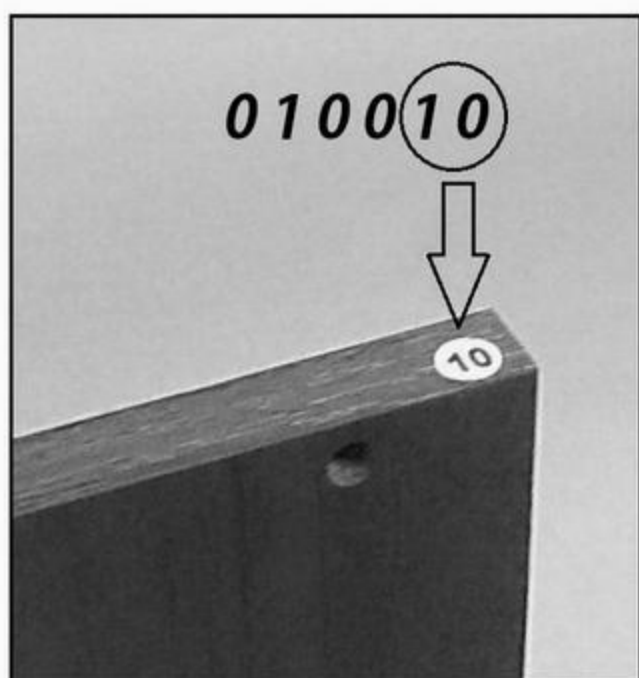


STORAGE UNIT
COMFORT 2.1 MD
ТУМБА ДЛЯ ХРАНЕНИЯ



SYMBOLS



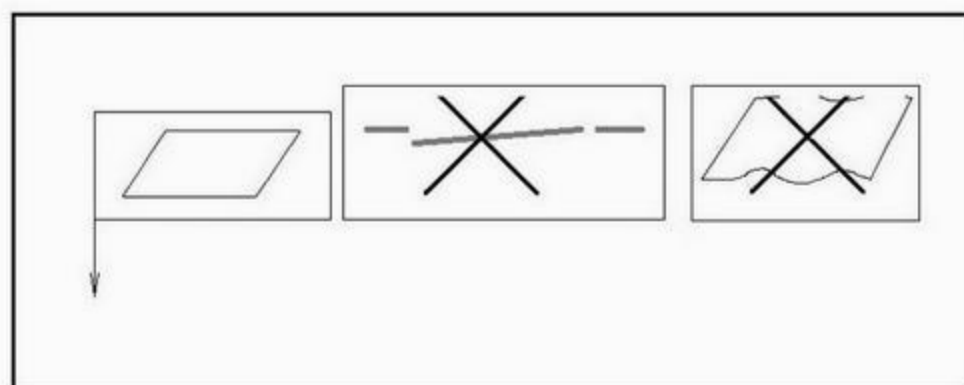
INDICATING MARK

ОБОЗНАЧЕНИЕ



ASSEMBLY & ADJUSTMENT

СБОРКА РЕГУЛИРОВКА



EVEN SURFACE


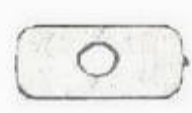




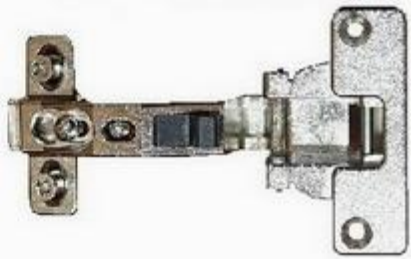





РОВНАЯ ПОВЕРХНОСТЬ
















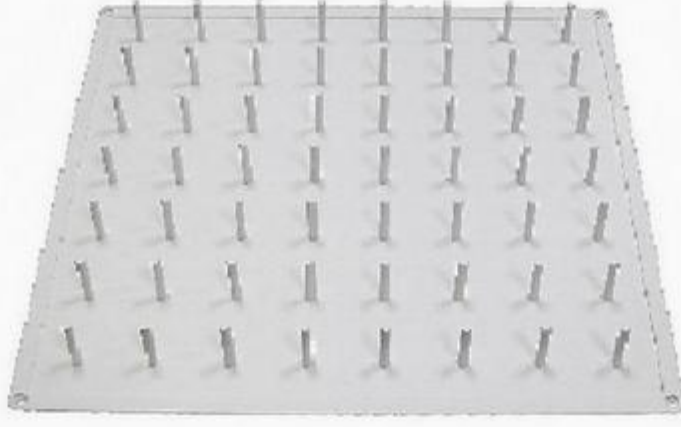
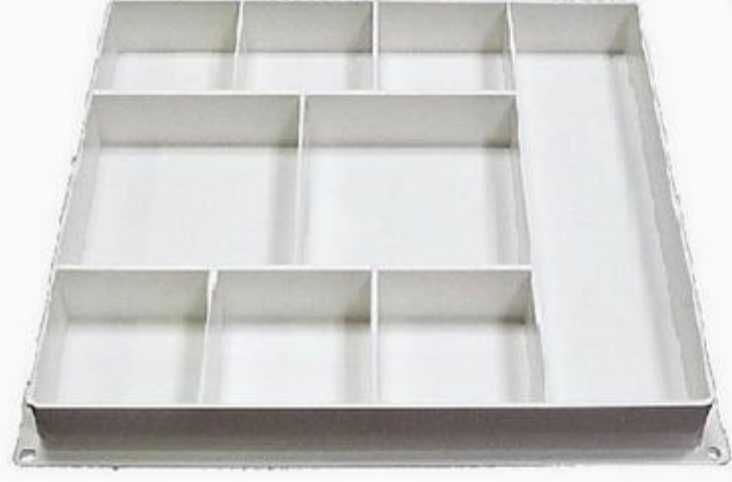

OPERATION

ЭКСПЛУАТАЦИЯ

010007	1x	010011	5x	010012	5x
010013	5x	010014	1x	010015	1x
010023	1x	010024	1x	010025	1x
010026	1x	010027	1x	010028	5x

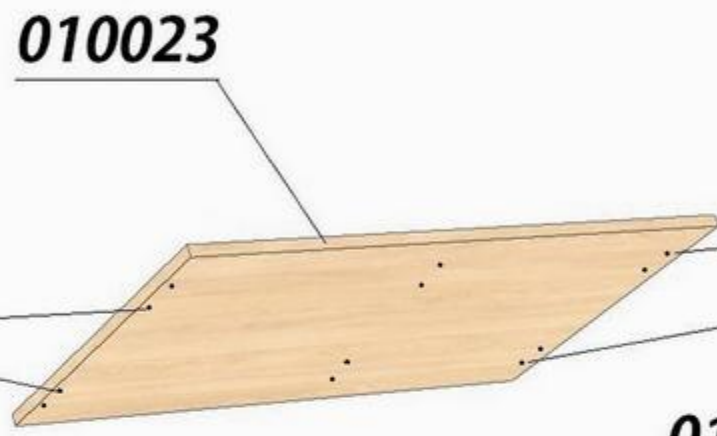
1x  020004	1x  020005	2x  020006	1x  020011	1x  020012	2x  020016	4x 020018 
10x 020013 CR 		10x 020013 CL 		020021 		
10x 020015 DL 		10x 020015 DR 				

030001 41x  3 * 16	030002 84x  3,5 * 16	030003 14x  6,2 * 50	030006 4x  2,9 * 13	030009 4x  M4 * 20	030008 4x  φ 4	030011 14x  φ 15
030012 6x  φ 18	6x 030013  L 35	6x 030014  φ 15 h12	16x 030015  φ 8 * 30	10x 030016  φ 8 * 30		
030017 10x  φ 15 h12	030023 4x  φ 10	030022 4x  M 10				

2x 050004 	3x 050005 	S4  1x
--	--	---

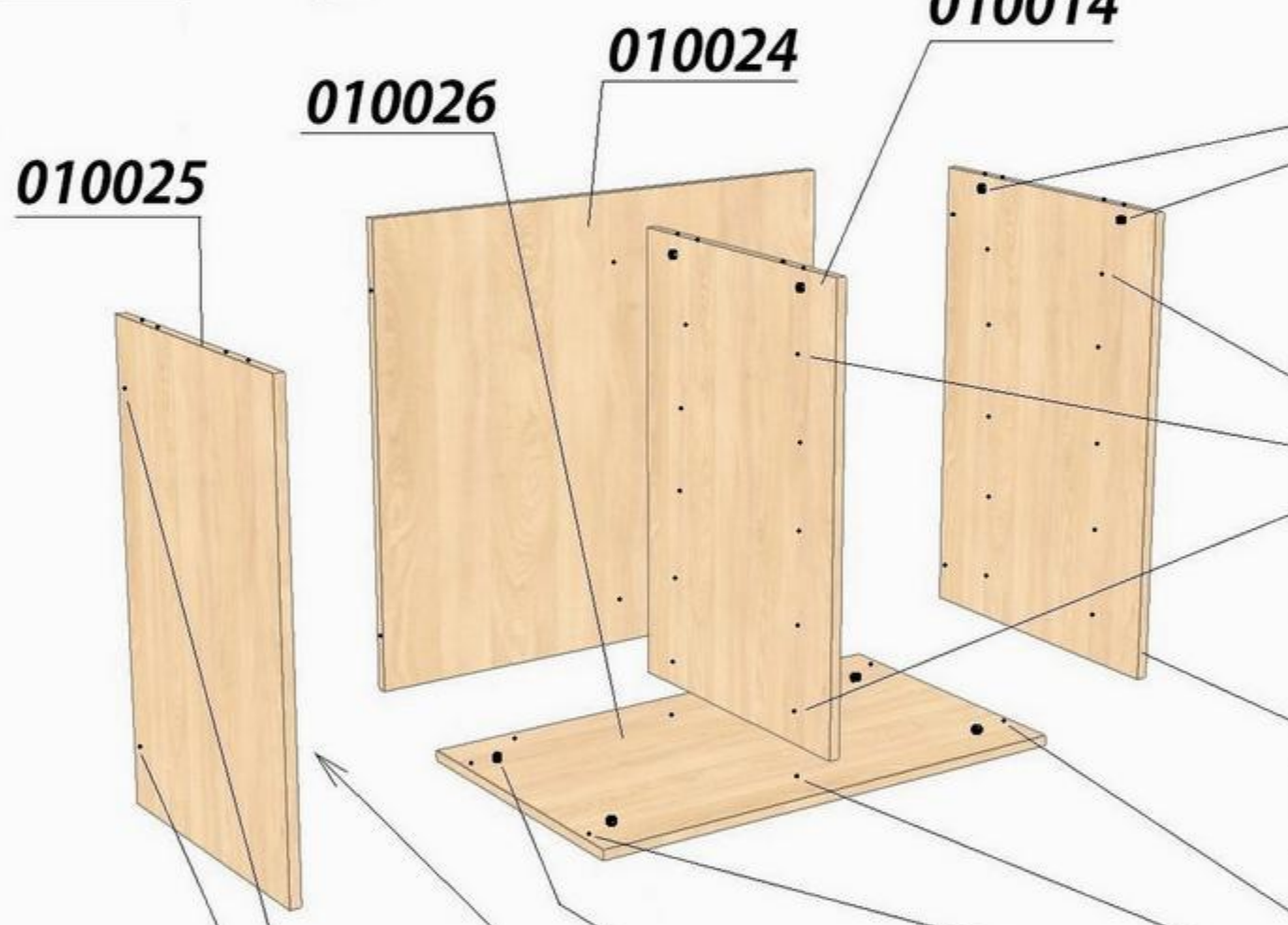


6
030015
6x



5
030013
6x

7 6x 030014 6x 030012



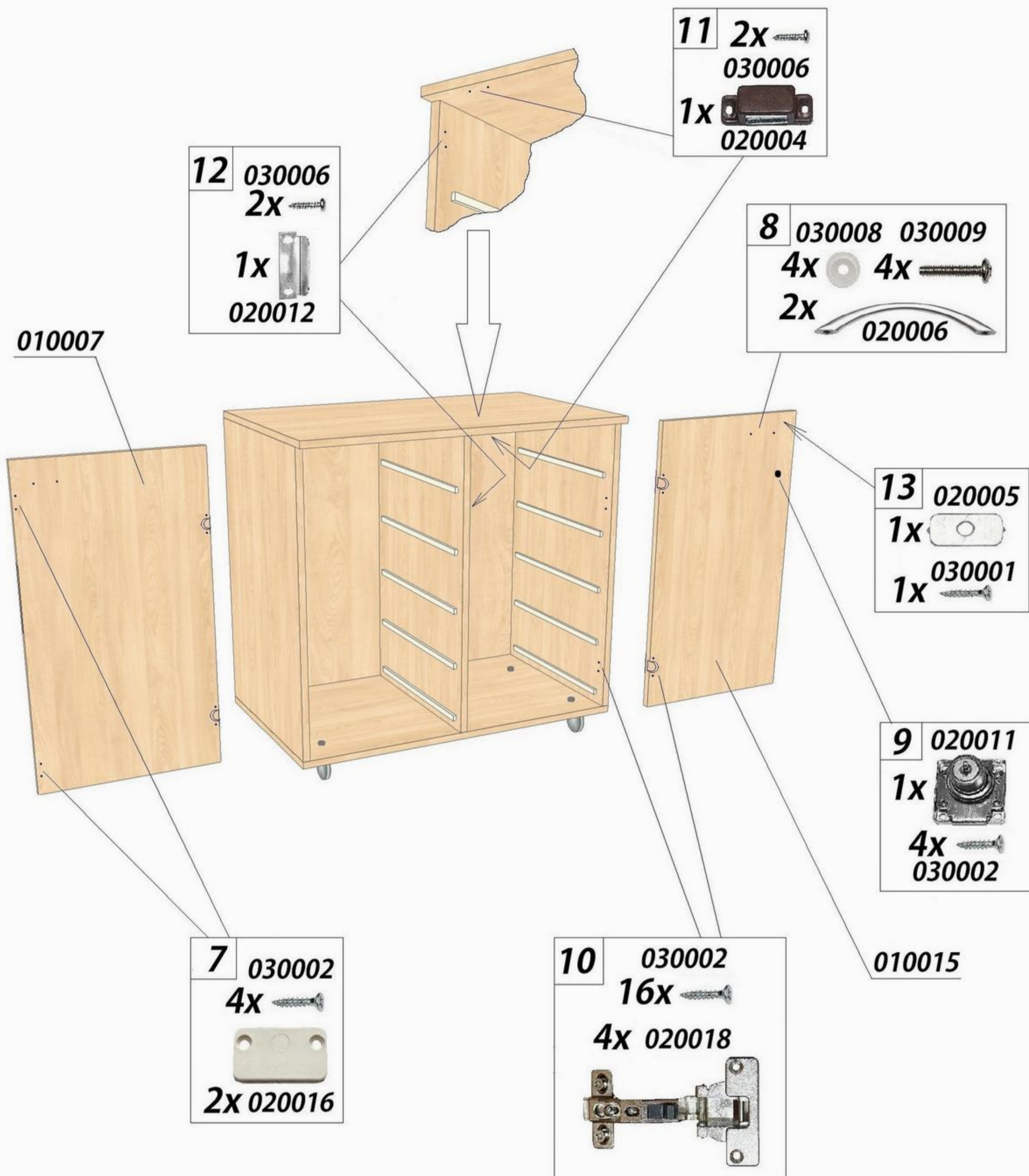
1 030002 20x 020013 CR 10x

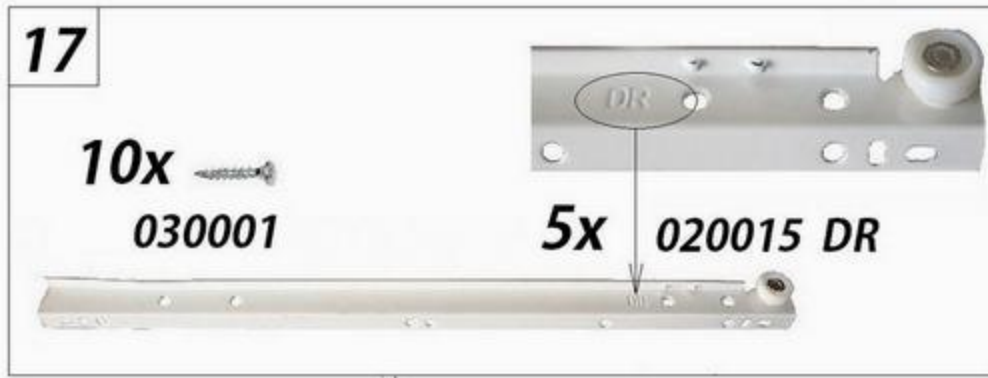
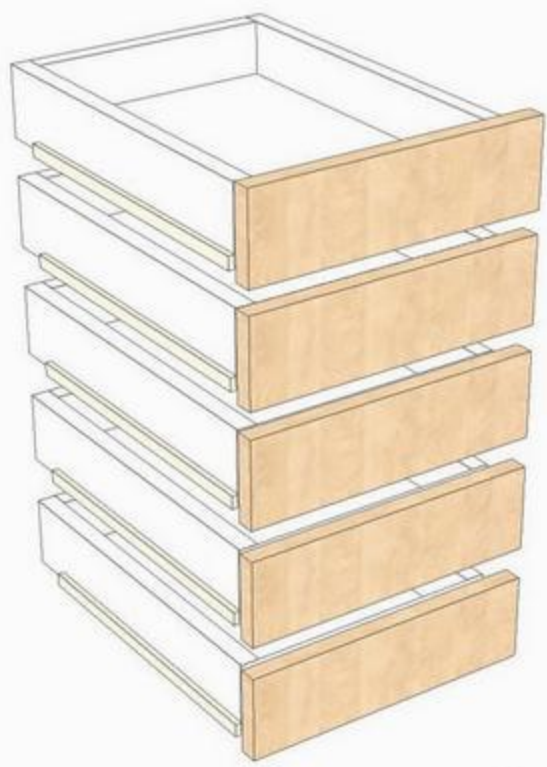
2 6x 030011 6x 03003

4 8x 030017 8x 030003

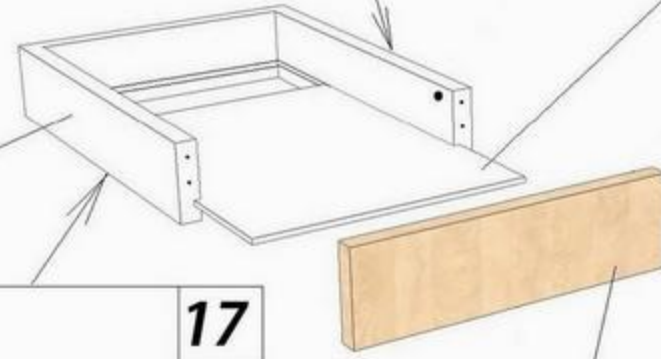
1 020013 CL 10x 030002 20x

3 4x 030022 4x 030023 4x 020021





5x 010012



5x 010011

